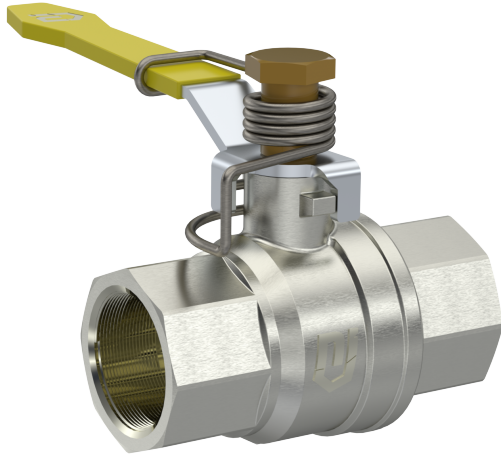


## Valvola a sfera in ottone con molla di ritorno Tipo GK13



### Descrizione:

Valvola a sfera in ottone con molla di ritorno. Nello stato normale la valvola è chiusa. L'apertura avviene grazie alla pressione esercitata contro la forza della molla. Per la chiusura completa la molla di ritorno necessita dell'aiuto della leva a mano.

### Caratteristiche del prodotto:

- Adatta per **fluidi liquidi e gassosi** sia neutri che non neutri
- Con supporto di chiusura
- Mandrino di comando antiscoppio

### Attacco:

1/4", 3/8", 1/2", 3/4", 1", 1 1/4", 1 1/2", 2" pollici

### Costruzione:

Con molla di ritorno

### Pressione:

0 – 65 bar – a seconda della versione

### Struttura:

**Materiale del corpo:**

**Materiale della sfera:**

**Tenuta / guarnizione sfera:**

**Tenuta / guarnizione stelo:**

**Leva:**

**Molla:**

**Temperatura:**

Con molla di ritorno

Ottone nichelato

Ottone cromato

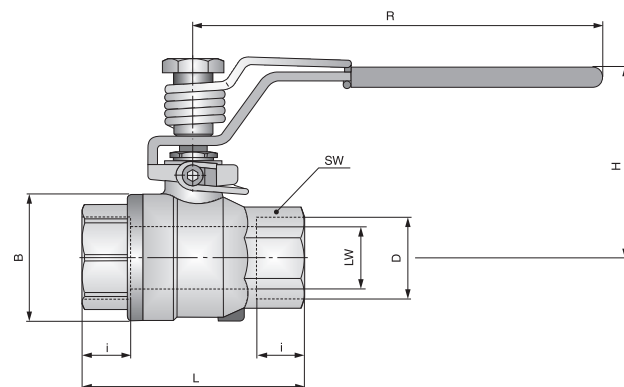
PTFE

Viton

Acciaio zincato

Acciaio inox

-20°C fino a +180°C



### Dimensioni:

DN	LW	PN	D	L	i	B	H	R	SW
6	10	65	Rp 1/4"	50	12,0	28	38	82	22
10	10	65	Rp 3/8"	60	12,5	28	38	82	22
15	15	65	Rp 1/2"	75	15,0	34	41	102	27
20	20	40	Rp 3/4"	80	17,0	42	50	122	32
25	25	40	Rp 1"	90	20,0	52,5	54	122	41
32	32	40	Rp 1 1/4"	110	24,0	65	70	158	50
40	40	40	Rp 1 1/2"	120	26,5	77,5	75	158	55
50	50	40	Rp 2"	140	29,0	91,5	84	158	70

**Numero dell'articolo:**

<b>Tipo</b>	<b>Versione</b>	<b>Tenuta</b>	<b>Diametro nominale</b>
<b>GK13</b>	<b>00 – con molla di ritorno</b>	<b>00 – PTFE</b>	01 – 1/4" 02 – 3/8" 03 – 1/2" 04 – 3/4" <b>05 – 1"</b> 06 – 1 1/4" 07 – 1 1/2" 08 – 2"

**Esempio Nr. GK13000005:**

**GK13** | **00** | **00** | **05**

Valvola a sfera filettata in ottone  
 Versione: con molla di ritorno  
 Tenuta: PTFE  
 Diametro nominale: 1"

Le immagini riportate sono simili all'originale, ci riserviamo di applicare modifiche tecniche e dimensionali.